



## Factors que influeixen en el rendiment acadèmic en educació física

Ismael Giner-Mira<sup>1\*</sup> , Leandro Navas-Martínez<sup>2</sup> , Francisco Pablo Holgado-Tello<sup>3</sup>  i José Antonio Soriano-Llorca<sup>1</sup> 

<sup>1</sup>Conselleria d'Educació, Recerca, Cultura i Esport, Espanya

<sup>2</sup>Universitat d'Alacant, Espanya

<sup>3</sup>Universitat Nacional d'Educació a Distància, Espanya



### Citació

Giner-Mira, I., Navas-Martínez, L., Holgado-Tello, F. P., & Soriano-Llorca, J. A. (2020). Factors that Influence Academic Performance in Physical Education. *Apunts. Educación Física y Deportes*, 139, 49-55. [https://doi.org/10.5672/apunts.2014-0983.es.\(2020/1\).139.07](https://doi.org/10.5672/apunts.2014-0983.es.(2020/1).139.07)

### Resum

L'objectiu de l'estudi va ser determinar la funció predictiva que les variables auto-concepte físic, orientació a la tasca, pràctica d'activitat física extraescolar i motius per a la pràctica del citat tipus d'activitat, exercien sobre el rendiment acadèmic en la matèria d'educació física i la intensitat amb la qual aquestes prediccions ocorrien. Van participar 568 estudiants d'edats compreses entre 9 i 18 anys, de vuit escoles públiques de primària, un institut públic i dos centres concertats de primària i secundària de la Comunitat Valenciana que van respondre al Qüestionari d'activitat física per a adolescents, al Qüestionari d'orientació a l'ego i a la tasca en l'esport, Qüestionari d'autoconcepte físic i l'Escala de mesura dels motius d'activitat física-revisada en castellà. Es van realitzar anàlisis descriptives, correlacionals i de regressió lineal múltiple a partir dels resultats de la qual es va plantejar un model predictiu explicatiu del rendiment acadèmic en l'assignatura d'educació física. Els resultats de l'anàlisi de vies van indicar que el model proposat va presentar adequats índexs de bondat d'ajust. D'aquesta manera, en aquest estudi, entre els motius per a practicar activitat física, van destacar, d'una banda, el gaudi i, per un altre, el fitnes com a determinants de l'autoconcepte físic general mentre que d'altra banda, és el motiu de sentir-se competent en primer lloc i el gaudi en segon lloc els que tenen influència en la pràctica d'activitat física extraescolar. La pràctica d'activitat física extraescolar prediu l'autoconcepte físic general i aquest últim prediu el rendiment en educació física.

**Paraules clau:** autoconcepte físic, orientació de meta, activitat física extraescolar

Editat per:  
© Generalitat de Catalunya  
Departament de la Presidència  
Institut Nacional d'Educació  
Física de Catalunya (INEFC)

ISSN: 2014-0983

\*Correspondència:  
Ismael Giner-Mira  
[iginerm@hotmail.com](mailto:iginerm@hotmail.com)

Secció:  
Educació física

Rebut:  
3 de juliol de 2018

Acceptat:  
26 de juny de 2019

Publicat:  
1 de gener de 2020

## Introducció

La pràctica d'activitat física extraescolar presenta relacions positives tant amb l'autoconcepte de la persona (Navas i Soriano, 2016) com amb l'autoconcepte físic (Reigal i Videra, 2011). D'una banda, l'autoconcepte és clau en l'autoestima i en la salut psicològica de la persona adquirint especial importància en l'adolescència (Ibarra i Jacobo, 2017). D'altra banda, l'autoconcepte físic, que conforma una de les dimensions de l'autoconcepte, estableix altes relacions amb aquest últim i la seva influència pot traslladar-se cap a altres àmbits vitals com l'acadèmic, l'esportiu o el social (Reigal et al., 2013). A més, l'autoconcepte físic també correlaciona amb l'orientació a la tasca (Hellín, 2007). Del que s'ha dit s'inferix la importància d'adquirir hàbits esportius per al desenvolupament integral en la infància i adolescència.

Un altre aspecte important, i que preocupa a Espanya, són els hàbits que guarden relació amb el rendiment acadèmic influent molt en aquestes orientacions de meta (Debicki et al., 2016). L'orientació cap a metes d'aprenentatge com ho és l'orientació a la tasca és la que s'ha relacionat empíricament amb un millor rendiment acadèmic (Ruiz i Pieron, 2013). En la matèria d'educació física EF, l'orientació a la tasca guarda relació amb la creença que l'èxit depèn de l'esforç (Moreno et al., 2008).

L'orientació a la tasca correlaciona positivament amb la pràctica esportiva extraescolar, i s'observa que les persones orientades a la tasca es diverteixen més quan practiquen esport mentre que, de manera oposada, l'orientació a l'ego correlaciona amb l'avorriment (Cechinni et al., 2008). Hi ha molts estudis que conclouen que practicar esport o activitat física extraescolar de manera regular està estretament relacionat amb un bon rendiment acadèmic, com els de Chaddock et al. (2011), Kamijo et al. (2011) o Pontifex et al. (2011), però n'hi ha pocs que tractin sobre el rendiment acadèmic a l'assignatura d'EF. Un d'aquests és el de Luis de Cos et al. (2010) on es conclou que a major freqüència i durada de pràctica d'activitat física i esportiva s'obté millor nota en EF.

Un aspecte rellevant en l'adolescència en relació amb la pràctica d'activitat física extraescolar són els motius que indueixen a la seva realització. Per a García-Ferrando i Llopis-Goig (2010) el motiu més citat per a fer esport en la població general és "per fer exercici físic", apareixent en segon lloc "per diversió i passar el temps", mentre el tercer motiu és el referit a "la millora i manteniment de la salut". Una altra recerca com la de Cambronero et al. (2015) troba en universitaris que els motius principals per a realitzar activitat física són en primer lloc "per estar en forma", en segon lloc "per a alliberar energia" i en tercer lloc

"per a millorar la salut". Centrant-se exclusivament en adolescents, els motius que troben Fraile i De Diego (2006) per a practicar activitat física extraescolar són millorar la salut, en primer lloc, i estar amb els amics, en segon lloc.

L'objectiu d'aquest treball va ser determinar la funció predictiva que diferents variables (l'autoconcepte físic, l'orientació a meta de tasca, la pràctica d'activitat física extraescolar i els motius per la qual la realitzen) exercien sobre el rendiment acadèmic en l'assignatura d'EF i la intensitat amb la qual aquestes prediccions ocorrien.

## Metodologia

### Participants

En aquest estudi van participar un total de 568 estudiants, 331 nois (58.27 %) i 237 noies (41.73 %) que van manifestar realitzar activitat física extraescolar. 386 estudiants pertanyien als nivells de 5è i 6è de primària (68 %) i 182 estudiants a 1r, 2n, 3r i 4t d'educació secundària (32 %) en vuit escoles públiques de primària, un institut públic i dos centres concertats de primària i secundària de la Comunitat Valenciana. La tipologia d'aquests centres era d'infantil/primària, secundària i primària/secundària. Per tant, cap centre presentava la tipologia de centre d'acció educativa singular, educació especial o ensenyaments especialitzats. El rang de les edats de l'alumnat anava des dels 9 fins als 18 anys ( $M = 11.89$ ;  $DE = 1.72$ ). L'elecció d'aquests cursos es va fer perquè es tractava d'alumnat d'educació obligatòria i es va considerar que el de nivells inferiors a 5è de primària tindria dificultats per a reflexionar sobre el que planteja aquest estudi. El mostreig realitzat va ser no probabilístic incidental.

### Instruments

1) The Physical Activity Questionnaire for Adolescents PAQ-A en la versió de Martínez-Gómez et al. (2009). Està format per 9 preguntes que valoren l'activitat física que l'adolescent va realitzar en els últims 7 dies durant el seu temps lliure. La puntuació final es va obtenir mitjançant la mitjana aritmètica de les puntuacions obtingudes en les primeres 8 preguntes. La pregunta 9 permet conèixer si l'adolescent va estar malalt o va haver-hi alguna circumstància que li va impedir realitzar activitat física aquesta setmana. Va obtenir un coeficient de consistència interna de Cronbach de .77 i .84, un nivell de significació estadística de  $p < .05$  (Janz et al., 2008) sent el nivell de fiabilitat test-retest CCI de .71 (Martínez-Gómez et al., 2009).

2) Task and Ego Orientation in Sport Questionnaire, TEOSQ, en la versió de Balaguer et al. (1996), avalua la tendència de les persones cap a la tasca i cap a l'ego en el context esportiu mitjançant 13 ítems. Set d'ells reflecteixen una Orientació a la Tasca -OT (ítems 2, 5, 7, 8, 10, 12 i 13). Els altres 6 ítems avaluen una Orientació a l'Ego -OE (ítems 1, 3, 4, 6, 9 i 11). Els enquestats havien de contestar en una escala tipus Likert de 5 punts (en la qual 1 significa "molt en desacord" i 5 significa "molt d'acord"). L'estructura factorial del qüestionari es va provar a través d'una anàlisi factorial confirmatòria mitjançant el mètode de mínims quadrats no ponderats resultant els índexs de bondat d'ajust adequats ( $\chi^2 = 129.78$ ;  $gl = 64$ ;  $p = .00$ ;  $RMSEA = .04$ ;  $GFI = .98$  i  $AGFI = .97$ ).

3) Qüestionari d'Autoconcepte Físic (CAF) de Goñi et al. (2006). Té 36 ítems dividits en 6 escales (habilitat esportiva, HE; condició física, CF; força, F; atractiu físic, AF; autoconcepte físic general, AFG, i autoconcepte general, AG). Després de cada enunciat es demana la identificació de qui emplena el qüestionari amb una de les següents valoracions que més s'ajusta al seu cas: 1 "molt en desacord", 2 "en desacord", 3 "indiferent", 4 "d'acord" i 5 "molt d'acord". En la correcció del qüestionari, 20 ítems puntuen d'1 a 5 mentre que 16 puntuen de 5 a 1 en estar redactats de manera indirecta. El coeficient de fiabilitat del qüestionari és .93 (Goñi, 2008) i es va concloure que el model s'ajusta a les dades segons els índexs de bondat d'ajust obtinguts ( $\chi^2 = 2307.58$ ;  $gl = 579$ ;  $p = .00$ ;  $RMSEA = .06$ ;  $GFI = .97$  i  $AGFI = .97$ ).

4) Motives for Physical Activity Measure-Revised, MPAM-R, validat a l'espanyol per Moreno, et. al., 2007. Mesura els motius de pràctica per a l'activitat física a través de 30 ítems, dividits en cinc factors (gaudi, D; aparença, A; social, S; fitnes, F, i competència, CMP), als quals els participants responen en una escala tipus Likert de set punts. El factor gaudi va presentar un coeficient de fiabilitat  $\alpha$  de Cronbach de .84. El factor aparença va tenir un coeficient de fiabilitat de .87. El tercer factor es refereix a la pràctica d'activitat física com a mitjà d'establir, millorar o mantenir les relacions socials i va tenir una fiabilitat  $\alpha = .81$ . El factor fitnes referit a la pràctica d'activitats físiques com a mitjà per a mantenir o millorar la salut va presentar un coeficient de fiabilitat  $\alpha$  de .80. L'últim factor és competència i va mostrar un coeficient  $\alpha$  de Cronbach de .85. L'escala MPAM-R és un instrument vàlid i fiable (Moreno et al., 2007).

Per a les qualificacions en EF es va utilitzar una còpia de les actes d'avaluació final de la citada assignatura on constaven les qualificacions atorgades pels diferents docents especialistes en la matèria als estudiants.

## Procediment

La invitació a participar en l'estudi es va realitzar posant-se en contacte amb els equips directius de tots els centres educatius d'educació primària i secundària de la Comunitat Valenciana, finalment hi van participar 11 centres. Després de l'autorització dels seus equips directius es va buscar l'autorització dels pares de l'alumnat a través d'un full de consentiment informat.

Els qüestionaris es van respondre a l'aula. Tres d'ells (PAQ-A, TEOSQ i CAF) els van contestar tots els alumnes creant una mostra inicial de 812 estudiants. Després de finalitzar el seu emplenament, se'ls va preguntar oralment per la seva participació o no en activitats esportives extraescolars en aquell moment. A l'alumnat participant en activitats esportives extraescolars se'ls va administrar el Qüestionari de motius per a la pràctica esportiva MPAM-R, sent així 568 estudiants els que van prendre part finalment en aquest estudi.

Anteriorment, es va descartar l'alumnat de dues aules, el d'una perquè no va aportar les notes acadèmiques i el de l'altra perquè no va respondre un dels qüestionaris. També, per evitar una possible contaminació dels resultats, es va descartar l'alumnat amb adaptacions curriculars significatives després de comparar les diferents notes acadèmiques que se'ls assignava depenent del centre educatiu de referència.

El procediment va rebre el vistiplau del Comitè d'ètica de la Universitat d'Alacant i la seva referència va ser UA-2019-03-03.

## Disseny

Es tracta d'un disseny de tipus correlacional bàsic, atès que no hi ha una selecció aleatòria dels participants ni una manipulació intencional de les variables per part de l'investigador i les dades es recopilen a partir de tècniques d'autoinforme.

## Anàlisi de dades

Es van realitzar diferents tipus d'anàlisis. Les anàlisis descriptives van servir per a controlar possibles errors en la fase d'introducció de dades o la presència de valors perduts, a més de rebre informació de la forma que tenen les dades, tant la possible distribució de probabilitat amb els paràmetres de centralització com a mitjana, mitjana aritmètica, i moda, així com els paràmetres de dispersió com a variància, desviació típica, etc. Adquireixen importància els valors de l'asimetria i la curtosi, ja que permeten afirmar si les variables directament observades s'ajusten o no a una distribució normal. També es van realitzar anàlisis de correlació ( $r$  de Pearson) i de regressió lineal múltiple. Tots dos permeten estimar les

**Taula 1**  
*Estadístics descriptius*

Variablen	M	ETM	DT	Asimetria	Curtosi
HD	23.03	.17	4.10	-0.61	0.90
CF	22.61	.20	4.74	-0.45	-0.23
AF	23.14	.19	4.44	-0.64	0.36
F	20.38	.20	4.88	-0.04	-0.36
AFG	24.65	.18	4.25	-0.88	0.63
AG	25.72	.15	3.56	-1.02	1.02
OT	30.65	.15	3.68	-1.41	3.76
OE	15.27	.24	5.61	0.36	-0.58
MPAQ	2.32	.02	0.54	0.58	0.49
D	41.74	.27	6.43	-1.31	2.46
A	28.25	.36	8.61	-0.36	-0.60
S	22.40	.21	5.08	-1.06	0.76
FS	29.05	.21	5.10	-1.34	2.57
CMP	33.30	.30	7.01	-0.85	0.47
REF	7.63	.06	1.53	-0.41	-0.11

*Nota.* HD: habilitat esportiva; CF: condició física; AF: atractiu físic; F: força; AFG: autoconcepte físic general; AG: autoconcepte general; OT: orientació a la tasca; OE: orientació a l'ego; MPAQ: índex d'activitat física extraescolar realitzada; D: gaudi; A: aparença; S: social; FS: fitnes; CMP: competència; REF: rendiment en EF.

relacions entre les variables clau de l'estudi. Amb les anàlisis correlacionals, que es van efectuar amb variables latents resultants d'anàlisis factorials confirmatòries anteriors, es troba la matriu de coeficients de correlació (*r* de Pearson) per a obtenir una xarxa d'associacions entre les variables considerades mentre que en les anàlisis de regressió es van obtenir les equacions resultants de

**Taula 2**  
*Matriu de correlacions bivariades*

	HD	CF	AF	F	AFG	AG	OT	OE	MPAQ	REF	D	A	S	FS	CMP
HD	-	-	-	-	-	-	-	-	-	-	-	-	-	-	-
CF	<b>.69**</b>	-	-	-	-	-	-	-	-	-	-	-	-	-	-
AF	<b>.49**</b>	<b>.54**</b>	-	-	-	-	-	-	-	-	-	-	-	-	-
F	<b>.42**</b>	<b>.41**</b>	<b>.29**</b>	-	-	-	-	-	-	-	-	-	-	-	-
AFG	<b>.55**</b>	<b>.63**</b>	<b>.73**</b>	<b>.34**</b>	-	-	-	-	-	-	-	-	-	-	-
AG	<b>.45**</b>	<b>.43**</b>	<b>.57**</b>	<b>.24**</b>	<b>.67**</b>	-	-	-	-	-	-	-	-	-	-
OT	<b>.30**</b>	<b>.34**</b>	<b>.22**</b>	<b>.28**</b>	<b>.27**</b>	<b>.27**</b>	-	-	-	-	-	-	-	-	-
OE	<b>.20**</b>	<b>.14**</b>	<b>.09*</b>	<b>.15**</b>	.06	-0.02	.02	-	-	-	-	-	-	-	-
MPAQ	<b>.32**</b>	<b>.34**</b>	<b>.28**</b>	<b>.29**</b>	<b>.25**</b>	<b>.18**</b>	<b>.19**</b>	-0.05	-	-	-	-	-	-	-
REF	<b>.33**</b>	<b>.30**</b>	<b>.22**</b>	<b>.16**</b>	<b>.28**</b>	<b>.24**</b>	<b>.18**</b>	.05	<b>.17**</b>	-	-	-	-	-	-
D	<b>.36**</b>	<b>.39**</b>	<b>.31**</b>	<b>.31**</b>	<b>.39**</b>	<b>.33**</b>	<b>.40**</b>	.02	<b>.28**</b>	<b>.19**</b>	-	-	-	-	-
A	<b>.10*</b>	<b>.10*</b>	.06	<b>.19**</b>	-0.04	<b>-.15**</b>	<b>.10*</b>	<b>.19**</b>	<b>.10*</b>	-0.04	<b>.24*</b>	-	-	-	-
S	<b>.20**</b>	<b>.21**</b>	<b>.26**</b>	<b>.21**</b>	<b>.27**</b>	<b>.23**</b>	<b>.26**</b>	-0.00	<b>.19**</b>	<b>.18**</b>	<b>.64**</b>	<b>.25**</b>	-	-	-
FS	<b>.21**</b>	<b>.26**</b>	<b>.25**</b>	<b>.28**</b>	<b>.22**</b>	<b>.10*</b>	<b>.34**</b>	.07	<b>.21**</b>	<b>.09**</b>	<b>.51**</b>	<b>.65**</b>	<b>.47**</b>	-	-
CMP	<b>.38*</b>	<b>.41**</b>	<b>.28**</b>	<b>.42**</b>	<b>.30**</b>	<b>.21**</b>	<b>.39**</b>	<b>.09*</b>	<b>.29**</b>	<b>.18**</b>	<b>.67*</b>	<b>.42**</b>	<b>.50**</b>	<b>.66**</b>	-

*Nota.* HD: habilitat esportiva; CF: condició física; AF: atractiu físic; F: força; AFG: autoconcepte físic general; AG: autoconcepte general; OT: orientació a la tasca; OE: orientació a l'ego; MPAQ: índex d'activitat física extraescolar realitzada; REF: rendiment en EF; D: gaudi; A: aparença; S: social; FS: fitnes; CMP: competència.

\*  $p = .05$ ; \*\*  $p = .01$ .

regressió. Finalment, es van dur a terme anàlisis de vies (*path analysis*) per a conèixer la capacitat predictiva de les variables considerades en l'estudi en relació amb el rendiment acadèmic en EF. Els paquets estadístics utilitzats per a l'anàlisi de dades van ser el SPSS versió 20 i el LISREL 8.7.

## Resultats

Els estadístics descriptius de les variables considerades es reflecteixen a la taula 1.

Les variables es van ajustar de manera raonable a una distribució normal segons els valors d'asimetria i de curtosi.

Es mostra a la taula 2 la matriu de correlacions entre les variables considerades en l'estudi. La variable aparença no correlacionava amb les variables atractiu físic, autoconcepte físic general i rendiment en l'assignatura d'EF mentre que, d'altra banda, sí que correlacionava amb la variable orientació a l'ego que és la variable que menys correlacions va mostrar. L'orientació a l'ego no va mostrar correlació amb les variables autoconcepte físic general, orientació a la tasca, pràctica d'activitat física extraescolar, rendiment en l'assignatura d'EF, gaudi, social, fitnes i competència.

A la taula 3 apareixen els resultats de l'anàlisi de regressió lineal múltiple en els quals la variable criteri va ser el rendiment en EF, sent les restants les variables predictores de les quals només van entrar a formar part de l'equació amb probabilitats de *t* estadísticament significatives ( $p < .05$ ) les variables habilitat esportiva,

**Taula 3**

Anàlisi de regressió múltiple per a establir models predictius de la qualificació o rendiment en EF

Criteri	Predictores	t	p	$\beta$
REF	HD	3.30	.00	.19
	CF	1.30	.20	.80
	AF	-0.42	.68	-.03
	F	-0.26	.80	-.01
$R^2 = .15$	AFG	0,70	.49	.05
	AG	0.91	.36	.05
ET de l'estimació=1.43	OT	0.81	.42	.04
	OE	0.56	.58	.02
	D	-0.93	.36	-.06
	A	-2.07	.04	-.12
	S	2.33	.02	.12
	FS	0.33	.75	.02
	CMP	0.71	.48	.05
	MPAQ	1.17	.24	.05

Nota. REF: rendiment en EF; HD: habilitat esportiva; CF: condició física; AF: atractiu físic; F: força; AFG: autoconcepte físic general; AG: autoconcepte general; OT: orientació a la tasca; OE: orientació a l'ego; D: gaudi; A: aparença; S: social; FS: fitnes; CMP: competència; MPAQ: índex d'activitat física realitzada.

aparença i social. Aquestes variables van donar compte del 15 % de la variància ( $R^2 = .15$ ).

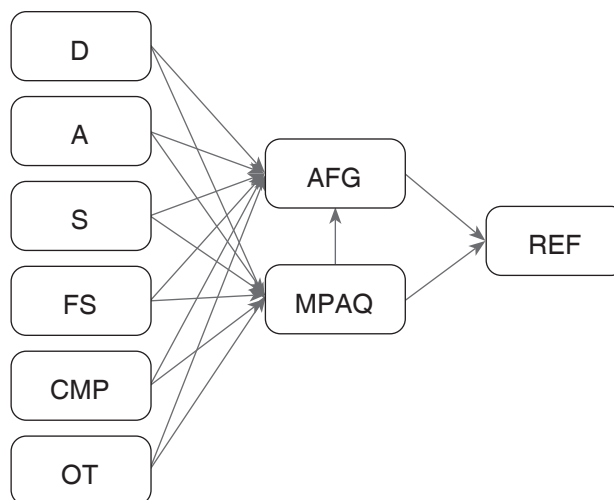
Segons les recerques consultades i els resultats obtinguts en l'anàlisi de regressió múltiple es va proposar el model de la figura 1 en la qual es va tenir en compte com a variable a explicar el rendiment en EF i com a variables predictores les restants. La pràctica d'activitat física extraescolar va guardar relació amb l'autoconcepte físic general i aquestes dues variables, al seu torn, van mostrar estar determinades pels motius per a practicar activitat física com són el gaudi, l'aparença, la socialització, el fitnes, o la sensació de competència, a més de amb l'orientació de meta a la tasca.

A la figura 2 s'aporta la solució completament estandaritzada per a aquest model hipotètic.

Els índexs d'ajust que van correspondre a la solució completament estandaritzada del model de la figura 2 van ser els següents:  $\chi^2 = 14.25$ ;  $gl = 21$ ;  $p = .00$ ;  $RMSEA = .0$ ;  $GFI = 1.00$ ;  $AGFI = .99$ . Per a establir el grau d'ajust, els índexs comparen la matriu de variància-covariància reproduïda pel model amb l'observada en la mostra. El valor de l'estadístic khi quadrat és molt sensible al nombre de participants, per això es complementa amb el càlcul d'altres índexs. Per a RMSEA, els valors menors de .05 assenyalen un bon ajust i per a GFI i AGFI són els valors iguals o majors a .9 els que indiquen que el model presenta un bon ajust a les dades.

**Figura 1**

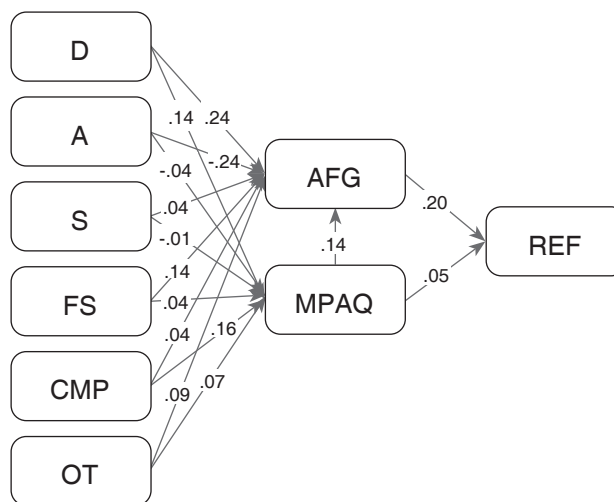
Model predictiu hipotètic per a les qualificacions en EF



Nota. D: gaudi; A: aparença; S: social; FS: fitnes; CMP: competència; OT: orientació a la tasca; AFG: autoconcepte físic general; REF: rendiment en EF; MPAQ: índex d'activitat física realitzada.

**Figura 2**

Solució completament estandaritzada del model hipotètic per a les qualificacions en EF



Nota. D: gaudi; A: aparença; S: social; FS: fitnes; CMP: competència; OT: orientació a la tasca; AFG: autoconcepte físic general; REF: rendiment en EF; MPAQ: índex d'activitat física realitzada.

## Discussió

Els resultats obtinguts en les anàlisis correlacionals permeten confirmar que la pràctica d'activitat física extraescolar presenta relacions significatives amb l'autoconcepte en la mateixa línia que els resultats d'autors com Navas i Soriano (2016), fet que demostra una dels molts avantatges que la pràctica d'activitat física comporta. D'aquest tipus d'anàlisi també es conclou una relació que en principi semblaria lògica entre la pràctica d'activitat física



extraescolar i l'autoconcepte físic recolzant els resultats obtinguts per Espinoza et al. (2011) o Reigal i Videra (2011). Segons aquests resultats, l'autoconcepte físic també presenta relacions significatives amb l'autoconcepte en la línia dels resultats de Reigal et al. (2013), relació que també semblaria lògica tenint en compte que des dels anys setanta s'ha acceptat una concepció multidimensional de l'autoconcepte com a constructe que engloba entre altres dimensions a l'autoconcepte físic. Altres conclusions que es poden extreure d'aquesta mena d'anàlisi són les relacions significatives entre orientació a la tasca i pràctica esportiva extraescolar corroborant els resultats de Cechinni et al. (2008), relació que es traduiria en actituds relacionades en major mesura amb el procés de l'activitat físicoesportiva i en menor mesura amb el resultat d'aquesta pràctica. D'altra banda, destaca la variable Aparença ja que, segons la citada anàlisi correlacional, aquest tipus de motiu per a practicar activitat física extraescolar no presenta relacions estadísticament significatives amb les variables atractiu físic, autoconcepte físic general i rendiment en EF.

En relació amb el model predictiu explicatiu (figura 1), es pot dir que el model s'ajusta a les dades segons els índexs de bondat d'ajust obtinguts. La pràctica d'activitat física extraescolar prediu el rendiment en l'assignatura d'EF, en sentit positiu, tal com apunten Luis de Cos et al. (2010) o Fraile et al. (2019), que demostren que les qualificacions en la citada àrea estan determinades al seu torn, també en sentit positiu, per l'autoconcepte físic general. També quedaria justificada aquesta relació al ser l'autoconcepte físic una dimensió de l'autoconcepte que és un constructe clarament relacionat amb el rendiment acadèmic. D'altra banda, de les escales sobre els motius per a practicar activitat física extraescolar, és la que es correspon amb el Gaudi la més determinant igual que opinen Martínez et al. (2012), resultats que estan d'acord amb l'apuntat anteriorment sobre l'orientació a la tasca i les actituds cap a l'activitat física relacionades amb el procés. El motiu de Gaudi també es relaciona positivament amb l'autoconcepte físic general i amb la pràctica d'activitat física extraescolar, d'acord amb les troballes de Reigal et al. (2013). Cal dir que en les anàlisis correlacionals es trobaven relacions significatives entre el motiu de gaudi i el rendiment en EF tal com es podia trobar en el treball de Fraile et al. (2019). Finalment, també s'observa que l'orientació de meta a la tasca es relaciona amb l'autoconcepte físic general, com afirmava Hellín (2007).

## Conclusions

Amb les dades obtingudes es poden apuntar algunes implicacions pràctiques de l'estudi com, per exemple, la

importància de l'activitat física extraescolar per a contribuir a un millor autoconcepte físic (Reigal i Videra, 2011). Tant en l'estudi de les citades autoritats com en aquest treball es té en compte la freqüència setmanal d'activitat física de manera que, quanta més activitat física es realitzi, la relació és major, sense ser necessàriament de tipus competitiu.

D'altra banda, que el motiu relacionat amb el Gaudi sigui el més determinant i que a més es relacioni amb l'autoconcepte físic general i amb la pràctica d'activitat física extraescolar (Fraile et al., 2019), pot servir als professionals de l'activitat física en els seus plantejaments d'activitats. Activitats allunyades de patrons tradicionals on prevalien exercicis, repeticions i aspectes quantitius i pròxims a estils pedagògics que cuidin les emocions, poden ser un element valuós en l'educació dels joves.

Algunes dades apuntades servirien per a orientar la metodologia dels professionals de l'activitat física, com el fet que l'orientació de meta a la tasca influeix en l'autoconcepte físic general (Hellín, 2007) i en la pràctica esportiva extraescolar (Cechinni et al., 2008).

Finalment, que la pràctica d'activitat física extraescolar repercuteixi positivament en les qualificacions acadèmiques en l'àrea d'EF (Fraile et al., 2019; Luis de Cos et al., 2010) pot servir d'al·licient a les famílies que es plantegin apuntar a les seves filles i fills a alguna mena de pràctica d'activitat física extraescolar o fins i tot reorientar el temps d'oci familiar.

La possibilitat de generalitzar aquestes troballes està limitada pel fet que tots els participants pertanyen a una mateixa comunitat autònoma i que els instruments emprats són qüestionaris d'autoinforme, amb la possibilitat de contaminació de dades a causa del biaix de desitjabilitat social. Aquestes matisacions han de tenir-se en compte en recerques futures.

## Referències

- Balaguer, I., Castillo, I., & Tomás, I. (1996). Análisis de las propiedades psicométricas del Cuestionario de orientación al ego y a la tarea en el deporte (TEOSQ) en su traducción al castellano. *Psicológica*, 17, 71-81.
- Cambroner, M., Blasco, J. E., Chiner, E., & Lucas-Cuevas, A. G. (2015). Motivos de participación de los estudiantes universitarios en actividades físico-deportivas. *Revista Iberoamericana de Psicología del Ejercicio y el Deporte*, 10(2), 179-186.
- Cecchini, J. A., González, C., Méndez, A., Fernández, J., Contreras, O., & Romero, S. (2008). Metas sociales y de logro, persistencia-esfuerzo e intenciones de práctica deportiva en el alumnado de educación física. *Psicothema*, 20(2), 260-265.
- Chaddock, L., Hillman, C. H., Buck, S. M., & Cohen, N. J. (2011). Aerobic fitness and executive control of relational memory in preadolescent children. *Medicine & Science in Sports & Exercise*, 43(2), 344-349. <https://doi.org/10.1249/MSS.0b013e3181e9af48>
- Debicki, B. J., Kellermanns, F. W., Barnett, T., Pearson, A. W., & Pearson, R. A. (2016). Beyond the big five: The mediating role of goal orientation in the relationship between core self-evaluations and

- academic performance. *The International Journal of Management Education*, 14(3), 273-285. <https://doi.org/10.1016/j.ijme.2016.05.002>
- Espinoza, O. L., Rodríguez, R. F., Gálvez, C. J., Vargas, C. P., & Yáñez, S. R. (2011). Valoración del autoconcepto físico en estudiantes universitarios y su relación con la práctica deportiva. *Motricidad Humana*, 12(1), 22-26.
- Fraile, A., & De Diego, R. (2006). Motivaciones de los escolares europeos para la práctica del deporte escolar. Un estudio realizado en España, Italia, Francia y Portugal. *Revista Internacional de Sociología*, 44, 85-109. <https://doi.org/10.3989/ris.2006.i44.29>
- Fraile, J., Tejero, C., Esteban, I., & Veiga, O. (2019). Asociación entre disfrute, autoeficacia motriz, actividad física y rendimiento académico en educación física. *Retos: Nuevas Tendencias en Educación Física, Deporte y Recreación*, 36, 58-63.
- García-Ferrando, M., & Llopis-Goig, R. (2010). *Ideal democrático y bienestar personal: encuesta sobre los hábitos deportivos en España*. Centro de Investigaciones Sociológicas and Consejo Superior de Deportes.
- Goñi, A. (2008). *El autoconcepto físico. Psicología y educación*. Pirámide.
- Goñi, A., Ruiz de Azúa, S., & Rodríguez, A. (2006). *Cuestionario de autoconcepto físico (CAF), manual*. EOS.
- Hellín, M. G. (2007). *Motivación, autoconcepto físico, disciplina y orientación disposicional en estudiantes de educación física* (Doctoral dissertation, University of Murcia).
- Ibarra, E., & Jacobo, H. (2017). La evolución de la concepción de amistad a través del concepto de compañero y amigo y la trayectoria del autoconcepto social durante la adolescencia. *Revista de Educación y Desarrollo*, 42, 13-23.
- Janz, K. F., Lutuchy, E. M., Wenthe, P., & Levy, S. M. (2008). Measuring activity in children and adolescents using self-report: PAQ-C and PAQ-A. *Medicine & Science in Sports & Exercise*, 40(4), 767-772. <https://doi.org/10.1249/MSS.0b013e3181620ed1>
- Kamijo, K., Pontifex, M. B., O'Leary, K. C., Scudler, M. R., Wu, C. T., Castelli, D. M., & Hillman, C. H. (2011). The effects of an afterschool physical activity program on working memory in preadolescent children. *Developmental Science*, 14, 1046-1058. <https://doi.org/10.1111/j.1467-7687.2011.01054.x>
- Luis de Cos, G., Luis de Cos, I., Irazusa, S., & Arribas, S. (2010). Práctica de actividad físico-deportiva, apoyo de sus iguales y calificación en educación física. In *Actas del III Congreso Internacional de Ciencias del Deporte y Educación Física*. Pontevedra.
- Martínez, A. C., Chillón, P., Martín-Matillas, M., Pérez, I., Castillo, R., Zapatera, B., Vicente-Rodríguez, G., Casajús, J. A., Álvarez-Granda, L., Romero, C., Tercedor, P., & Delgado-Fernández, M. (2012). Motivos para el abandono y no práctica físico-deportiva en adolescentes españoles: estudio Avena. *Cuadernos de Psicología del Deporte*, 12(1), 45-53. <https://doi.org/10.4321/s1578-8423201200100005>
- Martínez-Gómez D., Martínez de-Haro, V., Pozo, T., Welk, G., Villagra, A., & Calle, M. (2009). Fiabilidad y validez del cuestionario de actividad física PAQ-A en adolescentes españoles. *Revista Española de Salud Pública*, 83, 427-439. <https://doi.org/10.1590/s1135-57272009000300008>
- Moreno, J. A., Cervelló, E., & Martínez, A. (2007). Validación de la Escala de medida de los motivos para la actividad física-revisada en españoles: diferencias por motivos de participación. *Anales de Psicología*, 23(1), 167-176.
- Moreno, J. A., Conte, L., Hellín, P., Hellín, G., Vera, J. A., & Cervelló, E. (2008). Predicción de la motivación autodeterminada según las estrategias para mantener la disciplina y la orientación motivacional en estudiantes adolescentes de educación física. *Apuntes de Psicología*, 26(3), 501-516.
- Navas, L., & Soriano, J. A. (2016). Análisis de los motivos para practicar o no actividades físicas extracurriculares y su relación con el autoconcepto físico en estudiantes chilenos. *Revista Iberoamericana de Psicología del Ejercicio y el Deporte*, 11(1), 69-76. <https://www.redalyc.org/pdf/3111/311143051008.pdf>
- Pontifex, M. B., Raine, L. B., Johnson, C. R., Chaddock, L., Voss, M. W., Cohen, N. J., Kramer, A. F., & Hillman, C. H. (2011). Cardiorespiratory fitness and the flexible modulation of cognitive control in preadolescent children. *Journal of Cognitive Neuroscience*, 23, 1332-1345. <https://doi.org/10.1162/jocn.2010.21528>
- Reigal, R., & Videra, A., (2011). Frequency of physical exercise and physical multidimensional self-awareness in adolescence. *Apuntes. Educación Física y Deportes*, 105, 28-34. [https://doi.org/10.5672/apuntes.2014-0983.es.\(2011/3\).105.03](https://doi.org/10.5672/apuntes.2014-0983.es.(2011/3).105.03)
- Reigal, R., Videra, A., Márquez, M. V., & Parra, J. L. (2013). Multidimensional physical self-concept and barriers to physical practice in adolescence. *Apuntes. Educación Física y Deportes*, 111, 23-28. [https://doi.org/10.5672/apuntes.2014-0983.es.\(2013/1\).111.02](https://doi.org/10.5672/apuntes.2014-0983.es.(2013/1).111.02)
- Ruiz, F., & Pieron, M. (2013). Orientaciones de meta en educación física y nivel de actividad físico-deportiva en estudiantes mexicanos. *Universitas Psychologica*, 12(1), 235-247

**Conflicte d'interessos:** les autories no han comunicat cap conflicte d'interessos.



© Copyright Generalitat de Catalunya (INEFC). Aquest article està disponible a la url <https://www.revista-apuntes.com/>. Aquest treball està publicat sota una llicència Internacional de Creative Commons Reconeixement 4.0. Les imatges o qualsevol altre material de tercers d'aquest article estan inclosos a la llicència Creative Commons de l'article, tret que s'indiqui el contrari a la línia de crèdit; si el material no s'inclou sota la llicència Creative Commons, els usuaris hauran d'obtenir el permís del titular de la llicència per reproduir el material. Per veure una còpia d'aquesta llicència, visiteu <https://creativecommons.org/licenses/by/4.0/deed.ca>