



Factores que influyen en el rendimiento académico en educación física

Ismael Giner-Mira^{1*} , Leandro Navas-Martínez² , Francisco Pablo Holgado-Tello³  y José Antonio Soriano-Llorca¹ 

¹Conselleria de Educació, Investigació, Cultura y Deporte, España

²Universidad de Alicante, España

³Universidad Nacional de Educación a Distancia, España



Citación

Giner-Mira, I., Navas-Martínez, L., Holgado-Tello, F. P., & Soriano-Llorca, J. A. (2020). Factors that Influence Academic Performance in Physical Education. *Apunts. Educación Física y Deportes*, 139, 49-55. [https://doi.org/10.5672/apunts.2014-0983.es.\(2020/1\).139.07](https://doi.org/10.5672/apunts.2014-0983.es.(2020/1).139.07)

Editado por:

© Generalitat de Catalunya
Departament de la Presidència
Institut Nacional d'Educació
Física de Catalunya (INEFC)

ISSN: 2014-0983

*Correspondencia:

Ismael Giner-Mira
iginerm@hotmail.com

Sección:

Educación física

Recibido:

3 de julio de 2018

Aceptado:

26 de junio de 2019

Publicado:

1 de enero de 2020

Resumen

El objetivo del estudio fue determinar la función predictiva que las variables autoconcepto físico, orientación a la tarea, práctica de actividad física extraescolar y motivos para la práctica del citado tipo de actividad ejercían sobre el rendimiento académico en la materia de educación física y la intensidad con la que estas predicciones ocurrían. Participaron 568 estudiantes de edades comprendidas entre 9 y 18 años, de ocho escuelas públicas de primaria, un instituto público y dos centros concertados de primaria y secundaria de la Comunidad Valenciana que respondieron al Cuestionario de actividad física para adolescentes, al Cuestionario de orientación al ego y a la tarea en el deporte, Cuestionario de autoconcepto físico y la Escala de medida de los motivos de actividad física-revisada en castellano. Se realizaron análisis descriptivos, correlacionales y de regresión lineal múltiple a partir de cuyos resultados se planteó un modelo predictivo explicativo del rendimiento académico en la asignatura de educación física. Los resultados del análisis de vías indicaron que el modelo propuesto presentó adecuados índices de bondad de ajuste. De este modo, en este estudio, entre los motivos para practicar actividad física, destacaron, por un lado, el disfrute y, por otro, el *fitness* como determinantes del autoconcepto físico general mientras que por otro lado, es el motivo de sentirse competente en primer lugar y el disfrute en segundo lugar los que tienen influencia en la práctica de actividad física extraescolar. La práctica de actividad física extraescolar predice el autoconcepto físico general y este último predice el rendimiento en educación física.

Palabras clave: autoconcepto físico, orientación de meta, actividad física extraescolar

Introducción

La práctica de actividad física extraescolar presenta relaciones positivas tanto con el autoconcepto de la persona (Navas y Soriano, 2016) como con el autoconcepto físico (Reigal y Videra, 2011). Por una parte, el autoconcepto es clave en la autoestima y en la salud psicológica de la persona adquiriendo especial importancia en la adolescencia (Ibarra y Jacobo, 2017). Por otra parte, el autoconcepto físico, que conforma una de las dimensiones del autoconcepto, establece altas relaciones con este último y su influencia puede trasladarse hacia otros ámbitos vitales como el académico, el deportivo o el social (Reigal et al., 2013). Además, el autoconcepto físico también correlaciona con la orientación a la tarea (Hellín, 2007). De lo dicho se infiere la importancia de adquirir hábitos deportivos para el desarrollo integral en la infancia y adolescencia.

Otro aspecto importante, y que preocupa en España, son los hábitos que guardan relación con el rendimiento académico influyendo mucho en estas orientaciones de meta (Debicki et al., 2016). La orientación hacia metas de aprendizaje como lo es la orientación a la tarea es la que se ha relacionado empíricamente con un mejor rendimiento académico (Ruiz y Pieron, 2013). En la materia de educación física, EF, la orientación a la tarea guarda relación con la creencia de que el éxito depende del esfuerzo (Moreno et al., 2008).

La orientación a la tarea correlaciona positivamente con la práctica deportiva extraescolar, y se observa que las personas orientadas a la tarea se divierten más cuando practican deporte mientras que, de manera opuesta, la orientación al ego correlaciona con el aburrimiento (Cechinni et al., 2008). Se encuentran muchos estudios que concluyen que practicar deporte o actividad física extraescolar de forma regular está estrechamente relacionado con un buen rendimiento académico, como los de Chaddock et al. (2011), Kamijo et al. (2011) o Pontifex et al. (2011), pero hay pocos que traten sobre el rendimiento académico en la asignatura de EF. Uno de estos es el de Luis de Cos et al. (2010) donde se concluye que a mayor frecuencia y duración de práctica de actividad física y deportiva se obtiene mejor nota en EF.

Un aspecto relevante en la adolescencia en relación con la práctica de actividad física extraescolar son los motivos que inducen a su realización. Para García-Ferrando y Llopis-Goig (2010) el motivo más citado para hacer deporte en la población general es “por hacer ejercicio físico”, apareciendo en segundo lugar “por diversión y pasar el tiempo”, mientras el tercer motivo es el referido a “la mejora y mantenimiento de la salud”. Otra investigación como la de Cambronero et al. (2015) encuentra en universitarios que los motivos principales para realizar actividad física son en primer lugar “por estar en forma”, en segundo lugar “para liberar energía”

y en tercer lugar “para mejorar la salud”. Centrándose exclusivamente en adolescentes, los motivos que encuentran Fraile y De Diego (2006) para practicar actividad física extraescolar son mejorar la salud –en primer lugar y estar con los amigos– en segundo lugar.

El objetivo de este trabajo fue determinar la función predictiva que diferentes variables (el autoconcepto físico, la orientación a meta de tarea, la práctica de actividad física extraescolar y los motivos por la que la realizan) ejercían sobre el rendimiento académico en la asignatura de EF y la intensidad con la que estas predicciones ocurrían.

Metodología

Participantes

En este estudio participaron un total de 568 estudiantes, 331 chicos (58.27 %) y 237 chicas (41.73 %) que manifestaron realizar actividad física extraescolar. 386 estudiantes pertenecían a los niveles de 5º y 6º de primaria (68 %) y 182 estudiantes a 1º, 2º, 3º y 4º de educación secundaria (32 %) en ocho escuelas públicas de primaria, un instituto público y dos centros concertados de primaria y secundaria de la Comunidad Valenciana. La tipología de estos centros era de infantil/primaria, secundaria y primaria/secundaria. Por lo tanto, ningún centro presentaba la tipología de centro de acción educativa singular, educación especial o enseñanzas especializadas. El rango de las edades del alumnado iba desde los 9 a los 18 años ($M = 11.89$; $DE = 1.72$). La elección de estos cursos se hizo porque se trataba de alumnado de educación obligatoria y se consideró que el de niveles inferiores a 5º de primaria tendría dificultades para reflexionar sobre lo que plantea este estudio. El muestreo realizado fue no probabilístico incidental.

Instrumentos

1) The Physical Activity Questionnaire for Adolescents PAQ-A en la versión de Martínez-Gómez et al. (2009). Está formado por 9 preguntas que valoran la actividad física que el adolescente realizó en los últimos 7 días durante su tiempo libre. La puntuación final se obtuvo mediante la media aritmética de las puntuaciones obtenidas en las primeras 8 preguntas. La pregunta 9 permite conocer si el adolescente estuvo enfermo o existió alguna circunstancia que le impidió realizar actividad física esa semana. Obtuvo un coeficiente de consistencia interna de Cronbach de entre .77 y .84, un nivel de significación estadística de $p < .05$ (Janz et al., 2008) siendo el nivel de fiabilidad test-retest CCI de .71 (Martínez-Gómez et al., 2009).

2) Task and Ego Orientation in Sport Questionnaire, TEOSQ, en la versión de Balaguer et al. (1996), evalúa la tendencia de las personas hacia la tarea y hacia el ego en el contexto deportivo mediante 13 ítems. Siete de ellos reflejan una Orientación a la Tarea, OT (ítems 2, 5, 7, 8, 10, 12 y 13). Los otros 6 ítems evalúan una Orientación al Ego, OE (ítems 1, 3, 4, 6, 9 y 11). Los encuestados debían contestar en una escala tipo Likert de 5 puntos (en la que 1 significa “muy en desacuerdo” y 5 significa “muy de acuerdo”). La estructura factorial del cuestionario se probó a través de un análisis factorial confirmatorio mediante el método de mínimos cuadrados no ponderados resultando los índices de bondad de ajuste adecuados ($\chi^2 = 129.78$; $gl = 64$; $p = .00$; $RMSEA = .04$; $GFI = .98$ y $AGFI = .97$).

3) Cuestionario de Autoconcepto Físico (CAF) de Goñi et al. (2006). Tiene 36 ítems divididos en 6 escalas (habilidad deportiva, HD; condición física, CF; fuerza, F; atractivo físico, AF; autoconcepto físico general, AFG, y autoconcepto general, AG). Tras cada enunciado se pide la identificación de quien cumplimenta el cuestionario con aquella de las siguientes valoraciones que más se ajusta a su caso: 1 “muy en desacuerdo”, 2 “en desacuerdo”, 3 “indiferente”, 4 “de acuerdo” y 5 “muy de acuerdo”. En la corrección del cuestionario, 20 ítems puntúan de 1 a 5 mientras que 16 puntúan de 5 a 1 al estar redactados de forma indirecta. El coeficiente de fiabilidad del cuestionario es .93 (Goñi, 2008) y se concluyó que el modelo se ajusta a los datos según los índices de bondad de ajuste obtenidos ($\chi^2 = 2307.58$; $gl = 579$; $p = .00$; $RMSEA = .06$; $GFI = .97$ y $AGFI = .97$).

4) Motives for Physical Activity Measure-Revised, MPAM-R, validado al español por Moreno et al., 2007. Mide los motivos de práctica para la actividad física a través de 30 ítems, divididos en cinco factores (disfrute, D; apariencia, A; social, S, *fitness*, F, y competencia, CMP), a los cuales los participantes responden en una escala tipo Likert de siete puntos. El factor disfrute presentó un coeficiente de fiabilidad α de Cronbach de .84. El factor apariencia tuvo un coeficiente de fiabilidad de .87. El tercer factor se refiere a la práctica de actividad física como medio de establecer, mejorar o mantener las relaciones sociales y tuvo una fiabilidad $\alpha = .81$. El factor *fitness* referido a la práctica de actividades físicas como medio para mantener o mejorar la salud presentó un coeficiente de fiabilidad α de .80. El último factor es competencia y mostró un coeficiente α de Cronbach de .85. La escala MPAM-R es un instrumento válido y fiable (Moreno et al., 2007).

Para las calificaciones en EF se utilizó una copia de las actas de evaluación final de la citada asignatura donde constaban las calificaciones otorgadas por los diferentes docentes especialistas en la materia a los estudiantes.

Procedimiento

La invitación a participar en el estudio se realizó poniéndose en contacto con los equipos directivos de todos los centros educativos de educación primaria y secundaria de la Comunidad Valenciana, finalmente participaron 11 centros. Tras la autorización de sus equipos directivos se buscó la autorización de los padres del alumnado a través de una hoja de consentimiento informado.

Los cuestionarios se respondieron en el aula. Tres de ellos (PAQ-A, TEOSQ y CAF) fueron respondidos por todos los alumnos conformando una muestra inicial de 812 estudiantes. Tras finalizar su cumplimentación, se les preguntó oralmente por su participación o no en actividades deportivas extraescolares en ese momento. Al alumnado participante en actividades deportivas extraescolares se les administró el Cuestionario de motivos para la práctica deportiva MPAM-R, siendo así 568 estudiantes los que tomaron parte finalmente en este estudio.

Previamente, se descartó al alumnado de dos aulas, el de una porque no aportó las notas académicas y el de la otra porque no respondió uno de los cuestionarios. También, para evitar una posible contaminación de los resultados, se descartó al alumnado con adaptaciones curriculares significativas tras comparar las distintas notas académicas que se les asignaba dependiendo del centro educativo de referencia.

El procedimiento recibió el visto bueno del Comité de ética de la Universidad de Alicante y su referencia fue UA-2019-03-03.

Diseño

Se trata de un diseño de tipo correlacional básico, dado que no hay una selección aleatoria de los participantes ni una manipulación intencional de las variables por parte del investigador y los datos se recopilan a partir de técnicas de autoinforme.

Análisis de datos

Se realizaron diferentes tipos de análisis. Los análisis descriptivos sirvieron para controlar posibles errores en la fase de introducción de datos o la presencia de valores perdidos, además de recibir información de la forma que tienen los datos, tanto la posible distribución de probabilidad con los parámetros de centralización como media, mediana o moda, así como los parámetros de dispersión como varianza, desviación típica, etc. Adquieren importancia los valores de la asimetría y la curtosis, ya que permiten afirmar si las variables directamente observadas se ajustan o no a una distribución normal. También se realizaron análisis de correlación (r de Pearson) y de regresión lineal múltiple. Ambos permiten estimar las

Tabla 1
Estadísticos descriptivos

Variables	M	ETM	DT	Asimetría	Curtosis
HD	23.03	.17	4.10	-0.61	0.90
CF	22.61	.20	4.74	-0.45	-0.23
AF	23.14	.19	4.44	-0.64	0.36
F	20.38	.20	4.88	-0.04	-0.36
AFG	24.65	.18	4.25	-0.88	0.63
AG	25.72	.15	3.56	-1.02	1.02
OT	30.65	.15	3.68	-1.41	3.76
OE	15.27	.24	5.61	0.36	-0.58
MPAQ	2.32	.02	0.54	0.58	0.49
D	41.74	.27	6.43	-1.31	2.46
A	28.25	.36	8.61	-.36	-0.60
S	22.40	.21	5.08	-1.06	0.76
FS	29.05	.21	5.10	-1.34	2.57
CMP	33.30	.30	7.01	-0.85	0.47
REF	7.63	.06	1.53	-0.41	-0.11

Nota. HD: habilidad deportiva; CF: condición física; AF: atractivo físico; F: fuerza; AFG: autoconcepto físico general; AG: autoconcepto general; OT: orientación a la tarea; OE: orientación al ego; MPAQ: índice de actividad física extraescolar realizada; D: disfrute; A: apariencia; S: social; FS: *fitness*; CMP: competencia; REF: rendimiento en EF.

relaciones entre las variables clave del estudio. Con los análisis correlacionales, que se efectuaron con variables latentes resultantes de análisis factoriales confirmatorios anteriores, se halla la matriz de coeficientes de correlación (r de Pearson) para obtener una red de asociaciones entre las variables consideradas mientras que en los análisis de regresión se obtuvieron las ecuaciones resultantes

Tabla 2
Matriz de correlaciones bivariadas

	HD	CF	AF	F	AFG	AG	OT	OE	MPAQ	REF	D	A	S	FS	CMP
HD	–	–	–	–	–	–	–	–	–	–	–	–	–	–	–
CF	.69**	–	–	–	–	–	–	–	–	–	–	–	–	–	–
AF	.49**	.54**	–	–	–	–	–	–	–	–	–	–	–	–	–
F	.42**	.41**	.29**	–	–	–	–	–	–	–	–	–	–	–	–
AFG	.55**	.63**	.73**	.34**	–	–	–	–	–	–	–	–	–	–	–
AG	.45**	.43**	.57**	.24**	.67**	–	–	–	–	–	–	–	–	–	–
OT	.30**	.34**	.22**	.28**	.27**	.27**	–	–	–	–	–	–	–	–	–
OE	.20**	.14**	.09*	.15**	.06	–.02	.02	–	–	–	–	–	–	–	–
MPAQ	.32**	.34**	.28**	.29**	.25**	.18**	.19**	–.05	–	–	–	–	–	–	–
REF	.33**	.30**	.22**	.16**	.28**	.24**	.18**	.05	.17**	–	–	–	–	–	–
D	.36**	.39**	.31**	.31**	.39**	.33**	.40**	.02	.28**	.19**	–	–	–	–	–
A	.10*	.10*	.06	.19**	–.04	–.15**	.10*	.19**	.10*	–.04	.24*	–	–	–	–
S	.20**	.21**	.26**	.21**	.27**	.23**	.26**	–.00	.19**	.18**	.64**	.25**	–	–	–
FS	.21**	.26**	.25**	.28**	.22**	.10*	.34**	.07	.21**	.09**	.51**	.65**	.47**	–	–
CMP	.38*	.41**	.28**	.42**	.30**	.21**	.39**	.09*	.29**	.18**	.67*	.42**	.50**	.66**	–

Nota. HD: habilidad deportiva; CF: condición física; AF: atractivo físico; F: fuerza; AFG: autoconcepto físico general; AG: autoconcepto general; OT: orientación a la tarea; OE: orientación al ego; MPAQ: índice de actividad física extraescolar realizada; REF: rendimiento en EF; D: disfrute; A: apariencia; S: social; FS: *fitness*; CMP: competencia.

* $p = .05$; ** $p = .01$.

de regresión. Finalmente, se llevaron a cabo análisis de vías (*path analysis*) para conocer la capacidad predictiva de las variables consideradas en el estudio en relación con el rendimiento académico en EF. Los paquetes estadísticos utilizados para el análisis de datos fueron el SPSS versión 20 y el LISREL 8.7.

Resultados

Los estadísticos descriptivos de las variables consideradas se reflejan en la tabla 1.

Las variables se ajustaron de modo razonable a una distribución normal según los valores de asimetría y de curtosis.

Se muestra en la tabla 2 la matriz de correlaciones entre las variables consideradas en el estudio. La variable apariencia no correlacionaba con las variables atractivo físico, autoconcepto físico general y rendimiento en la asignatura de EF mientras que, por otro lado, sí correlacionaba con la variable orientación al ego que es la variable que menos correlaciones mostró. La orientación al ego no mostró correlación con las variables autoconcepto físico general, orientación a la tarea, práctica de actividad física extraescolar, rendimiento en la asignatura de EF, disfrute, social, *fitness* y competencia.

En la tabla 3 aparecen los resultados del análisis de regresión lineal múltiple en los que la variable criterio fue el rendimiento en EF, siendo las restantes las variables predictoras de las cuales solo entraron a formar parte de la ecuación con probabilidades de t estadísticamente significativas ($p < .05$) las variables habilidad

Tabla 3

Análisis de regresión múltiple para establecer modelos predictivos de la calificación o rendimiento en EF

Criterio	Predictores	t	p	β
REF	HD	3.30	.00	.19
	CF	1.30	.20	.80
	AF	-0.42	.68	-.03
	F	-0.26	.80	-.01
$R^2 = .15$	AFG	0,70	.49	.05
	AG	0.91	.36	.05
ET de la estimación=1.43	OT	0.81	.42	.04
	OE	0.56	.58	.02
	D	-0.93	.36	-.06
	A	-2.07	.04	-.12
	S	2.33	.02	.12
	FS	0.33	.75	.02
	CMP	0.71	.48	.05
	MPAQ	1.17	.24	.05

Nota. REF: rendimiento en EF; HD: habilidad deportiva; CF: condición física; AF: atractivo físico; F: fuerza; AFG: autoconcepto físico general; AG: autoconcepto general; OT: orientación a la tarea; OE: orientación al ego; D: disfrute; A: apariencia; S: social; FS: fitness; CMP: competencia; MPAQ: índice de actividad física realizada.

deportiva, apariencia y social. Estas variables dieron cuenta del 15 % de la varianza ($R^2 = .15$).

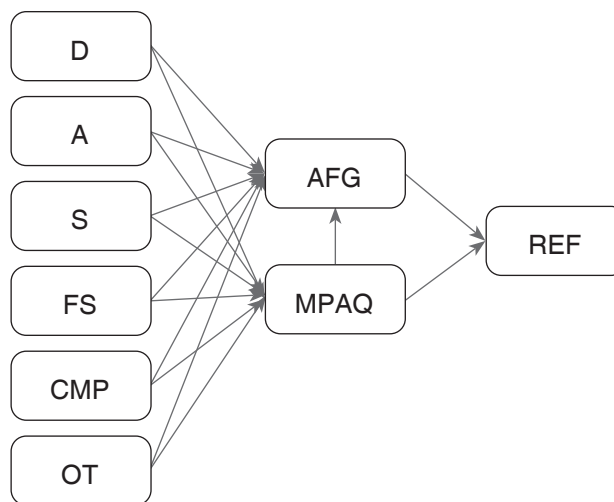
Según las investigaciones consultadas y los resultados obtenidos en el análisis de regresión múltiple se propuso el modelo de la figura 1 en la cual se tuvo en cuenta como variable a explicar el rendimiento en EF y como variables predictoras las restantes. La práctica de actividad física extraescolar guardó relación con el autoconcepto físico general y estas dos variables, a su vez, mostraron estar determinadas por los motivos para practicar actividad física como son el disfrute, la apariencia, la socialización, el fitness, o la sensación de competencia, además de con la orientación de meta a la tarea.

En la figura 2 se aporta la solución completamente estandarizada para este modelo hipotético.

Los índices de ajuste que correspondieron a la solución completamente estandarizada del modelo de la figura 2 fueron los siguientes: $\chi^2 = 14.25$; $gl = 21$; $p = .00$; $RMSEA = .0$; $GFI = 1.00$; $AGFI = .99$. Para establecer el grado de ajuste, los índices comparan la matriz de varianza-covarianza reproducida por el modelo con la observada en la muestra. El valor del estadístico ji cuadrado es muy sensible al número de participantes, por eso se complementa con el cálculo de otros índices. Para RMSEA, los valores menores de .05 señalan un buen ajuste y para GFI y AGFI son los valores iguales o mayores a .9 los que indican que el modelo presenta un buen ajuste a los datos.

Figura 1

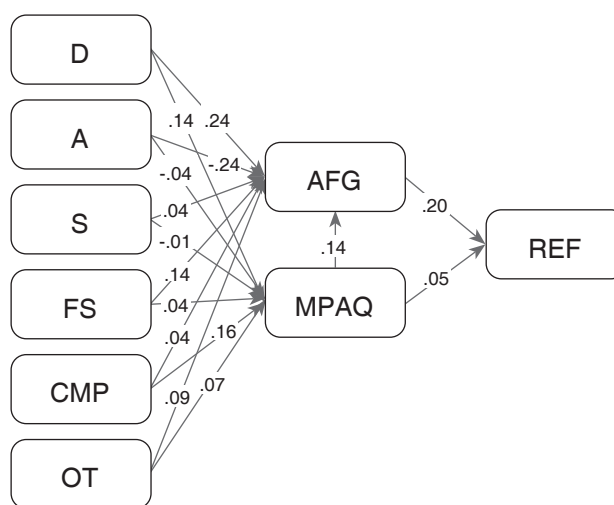
Modelo predictivo hipotético para las calificaciones en EF



Nota. D: disfrute; A: apariencia; S: social; FS: fitness; CMP: competencia; OT: orientación a la tarea; AFG: autoconcepto físico general; REF: rendimiento en EF; MPAQ: índice de actividad física realizada.

Figura 2

Solución completamente estandarizada del modelo hipotetizado para las calificaciones en EF



Nota. D: disfrute; A: apariencia; S: social; FS: fitness; CMP: competencia; OT: orientación a la tarea; AFG: autoconcepto físico general; REF: rendimiento en EF; MPAQ: índice de actividad física realizada.

Discusión

Los resultados obtenidos en los análisis correlacionales permiten confirmar que la práctica de actividad física extraescolar presenta relaciones significativas con el autoconcepto en la misma línea que los resultados de autores como Navas y Soriano (2016), hecho que demuestra una de las muchas ventajas que la práctica de actividad física conlleva. De este tipo de análisis también se concluye una relación que en principio parecería lógica

entre la práctica de actividad física extraescolar y el autoconcepto físico respaldando los resultados obtenidos por Espinoza et al. (2011) o Reigal y Videra (2011). Según estos resultados, el autoconcepto físico también presenta relaciones significativas con el autoconcepto en la línea de los resultados de Reigal et al. (2013), relación que también parecería lógica teniendo en cuenta que desde los años setenta se ha aceptado una concepción multidimensional del autoconcepto como constructo que engloba entre otras dimensiones al autoconcepto físico. Otras conclusiones que se pueden extraer de este tipo de análisis son las relaciones significativas entre orientación a la tarea y práctica deportiva extraescolar corroborando los resultados de Cechinni et al. (2008), relación que se traduciría en actitudes relacionadas en mayor medida con el proceso de la actividad físico-deportiva y en menor medida con el resultado de dicha práctica. Por otro lado, destaca la variable Apariencia ya que, según el citado análisis correlacional, este tipo de motivo para practicar actividad física extraescolar no presenta relaciones estadísticamente significativas con las variables atractivo físico, autoconcepto físico general y rendimiento en EF.

En relación con el modelo predictivo explicativo (figura 1), se puede decir que el modelo se ajusta a los datos según los índices de bondad de ajuste obtenidos. La práctica de actividad física extraescolar predice el rendimiento en la asignatura de EF, en sentido positivo, tal y como apuntan Luis de Cos et al. (2010) o Fraile et al. (2019) que demuestran que las calificaciones en la citada área están determinadas a su vez, también en sentido positivo, por el autoconcepto físico general. También quedaría justificada esta relación al ser el autoconcepto físico una dimensión del autoconcepto que es un constructo claramente relacionado con el rendimiento académico. Por otro lado, de las escalas sobre los motivos para practicar actividad física extraescolar, es la que se corresponde con el Disfrute la más determinante al igual que opinan Martínez et al. (2012), resultados que van en consonancia con lo apuntado anteriormente sobre la orientación a la tarea y las actitudes hacia la actividad física relacionadas con el proceso. El motivo de Disfrute también se relaciona positivamente con el autoconcepto físico general y con la práctica de actividad física extraescolar, en consonancia con los hallazgos de Reigal et al. (2013). Cabe decir que en los análisis correlacionales se encontraban relaciones significativas entre el motivo de disfrute y el rendimiento en EF al igual que se encontraba en el trabajo de Fraile et al. (2019). Finalmente, también se observa que la orientación de meta a la tarea se relaciona con el autoconcepto físico general, como afirmaba Hellín (2007).

Conclusiones

Con los datos obtenidos se pueden apuntar algunas implicaciones prácticas del estudio como, por ejemplo, la importancia de la actividad física extraescolar para contribuir a un mejor autoconcepto físico (Reigal y Videra, 2011). Tanto en el estudio de las citadas autorías como en este trabajo se tiene en cuenta la frecuencia semanal de actividad física de modo que, cuanto más actividad física se realice, la relación es mayor, sin ser necesariamente de tipo competitivo.

Por otro lado, que el motivo relacionado con el Disfrute sea el más determinante y que además se relacione con el autoconcepto físico general y con la práctica de actividad física extraescolar (Fraile et al., 2019), puede servir a los profesionales de la actividad física en sus planteamientos de actividades. Actividades alejadas de patrones tradicionales donde se primaban ejercicios, repeticiones y aspectos cuantitativos y cercanas a estilos pedagógicos que cuiden las emociones pueden ser un elemento valioso en la educación de los jóvenes.

Algunos datos apuntados servirían para orientar la metodología de los profesionales de la actividad física, como el hecho de que la orientación de meta a la tarea influye en el autoconcepto físico general (Hellín, 2007) y en la práctica deportiva extraescolar (Cechinni et al., 2008).

Finalmente, que la práctica de actividad física extraescolar repercute positivamente en las calificaciones académicas en el área de EF (Fraile et al., 2019; Luis de Cos et al., 2010) puede servir de aliciente a las familias que se planteen apuntar a sus hijas e hijos a algún tipo de práctica de actividad física extraescolar o incluso reorientar el tiempo de ocio familiar.

La posibilidad de generalizar estos hallazgos viene limitada por el hecho de que todos los participantes pertenecen a una misma comunidad autónoma y que los instrumentos empleados son cuestionarios de autoinforme, con la posibilidad de contaminación de datos debido al sesgo de deseabilidad social. Estas matizaciones deben tenerse en cuenta en investigaciones futuras.

Referencias

- Balaguer, I., Castillo, I., & Tomás, I. (1996). Análisis de las propiedades psicométricas del Cuestionario de orientación al ego y a la tarea en el deporte (TEOSQ) en su traducción al castellano. *Psicológica*, 17, 71-81.
- Cambroner, M., Blasco, J. E., Chiner, E., & Lucas-Cuevas, A. G. (2015). Motivos de participación de los estudiantes universitarios en actividades físico-deportivas. *Revista Iberoamericana de Psicología del Ejercicio y el Deporte*, 10(2), 179-186.
- Cecchini, J. A., González, C., Méndez, A., Fernández, J., Contreras, O., & Romero, S. (2008). Metas sociales y de logro, persistencia-esfuerzo e intenciones de práctica deportiva en el alumnado de educación física. *Psicothema*, 20(2), 260-265.
- Chaddock, L., Hillman, C. H., Buck, S. M., & Cohen, N. J. (2011). Aerobic fitness and executive control of relational memory in

- preadolescent children. *Medicine & Science in Sports & Exercise*, 43(2), 344-349. <https://doi.org/10.1249/MSS.0b013e3181e9af48>
- Debicki, B. J., Kellermanns, F. W., Barnett, T., Pearson, A. W., & Pearson, R. A. (2016). Beyond the big five: The mediating role of goal orientation in the relationship between core self-evaluations and academic performance. *The International Journal of Management Education*, 14(3), 273-285. <https://doi.org/10.1016/j.ijme.2016.05.002>
- Espinoza, O. L., Rodríguez, R. F., Gálvez, C. J., Vargas, C. P., & Yáñez, S. R. (2011). Valoración del autoconcepto físico en estudiantes universitarios y su relación con la práctica deportiva. *Motricidad Humana*, 12(1), 22-26.
- Fraile, A., & De Diego, R. (2006). Motivaciones de los escolares europeos para la práctica del deporte escolar. Un estudio realizado en España, Italia, Francia y Portugal. *Revista Internacional de Sociología*, 44, 85-109. <https://doi.org/10.3989/ris.2006.i44.29>
- Fraile, J., Tejero, C., Esteban, I., & Veiga, O. (2019). Asociación entre disfrute, autoeficacia motriz, actividad física y rendimiento académico en educación física. *Retos: Nuevas Tendencias en Educación Física, Deporte y Recreación*, 36, 58-63.
- García-Ferrando, M., & Llopis-Goig, R. (2010). *Ideal democrático y bienestar personal: encuesta sobre los hábitos deportivos en España*. Centro de Investigaciones Sociológicas and Consejo Superior de Deportes.
- Gañi, A. (2008). *El autoconcepto físico. Psicología y educación*. Pirámide.
- Gañi, A., Ruiz de Azúa, S., & Rodríguez, A. (2006). *Cuestionario de autoconcepto físico (CAF), manual*. EOS.
- Hellín, M. G. (2007). *Motivación, autoconcepto físico, disciplina y orientación disposicional en estudiantes de educación física* (Doctoral dissertation, University of Murcia).
- Ibarra, E., & Jacobo, H. (2017). La evolución de la concepción de amistad a través del concepto de compañero y amigo y la trayectoria del autoconcepto social durante la adolescencia. *Revista de Educación y Desarrollo*, 42, 13-23.
- Janz, K. F., Lutuchy, E. M., Wenthe, P., & Levy, S. M. (2008). Measuring activity in children and adolescents using self-report: PAQ-C and PAQ-A. *Medicine & Science in Sports & Exercise*, 40(4), 767-772. <https://doi.org/10.1249/MSS.0b013e3181e20ed1>
- Kamijo, K., Pontifex, M. B., O'Leary, K. C., Scudler, M. R., Wu, C. T., Castelli, D. M., & Hillman, C. H. (2011). The effects of an afterschool physical activity program on working memory in preadolescent children. *Developmental Science*, 14, 1046-1058. <https://doi.org/10.1111/j.1467-7687.2011.01054.x>
- Luis de Cos, G., Luis de Cos, I., Irazusa, S., & Arribas, S. (2010). Práctica de actividad físico-deportiva, apoyo de sus iguales y calificación en educación física. In *Actas del III Congreso Internacional de Ciencias del Deporte y Educación Física*. Pontevedra.
- Martínez, A. C., Chillón, P., Martín-Matillas, M., Pérez, I., Castillo, R., Zapatera, B., Vicente-Rodríguez, G., Casajús, J. A., Álvarez-Granda, L., Romero, C., Tercedor, P., & Delgado-Fernández, M. (2012). Motivos para el abandono y no práctica físico-deportiva en adolescentes españoles: estudio Avena. *Cuadernos de Psicología del Deporte*, 12(1), 45-53. <https://doi.org/10.4321/s1578-84232012000100005>
- Martínez-Gómez D., Martínez de-Haro, V., Pozo, T., Welk, G., Villagra, A., & Calle, M. (2009). Fiabilidad y validez del cuestionario de actividad física PAQ-A en adolescentes españoles. *Revista Española de Salud Pública*, 83, 427-439. <https://doi.org/10.1590/s1135-57272009000300008>
- Moreno, J. A., Cervelló, E., & Martínez, A. (2007). Validación de la Escala de medida de los motivos para la actividad física-revisada en españoles: diferencias por motivos de participación. *Anales de Psicología*, 23(1), 167-176.
- Moreno, J. A., Conte, L., Hellín, P., Hellín, G., Vera, J. A., & Cervelló, E. (2008). Predicción de la motivación autodeterminada según las estrategias para mantener la disciplina y la orientación motivacional en estudiantes adolescentes de educación física. *Apuntes de Psicología*, 26(3), 501-516.
- Navas, L., & Soriano, J. A. (2016). Análisis de los motivos para practicar o no actividades físicas extracurriculares y su relación con el autoconcepto físico en estudiantes chilenos. *Revista Iberoamericana de Psicología del Ejercicio y el Deporte*, 11(1), 69-76. <https://www.redalyc.org/pdf/3111/311143051008.pdf>
- Pontifex, M. B., Raine, L. B., Johnson, C. R., Chaddock, L., Voss, M. W., Cohen, N. J., Kramer, A. F., & Hillman, C. H. (2011). Cardiorespiratory fitness and the flexible modulation of cognitive control in preadolescent children. *Journal of Cognitive Neuroscience*, 23, 1332-1345. <https://doi.org/10.1162/jocn.2010.21528>
- Reigal, R., & Videra, A. (2011). Frequency of physical exercise and physical multidimensional self-awareness in adolescence. *Apuntes. Educación Física y Deportes*, 105, 28-34. [https://doi.org/10.5672/apuntes.2014-0983.es.\(2011/3\).105.03](https://doi.org/10.5672/apuntes.2014-0983.es.(2011/3).105.03)
- Reigal, R., Videra, A., Márquez, M. V., & Parra, J. L. (2013). Multidimensional physical self-concept and barriers to physical practice in adolescence. *Apuntes. Educación Física y Deportes*, 111, 23-28. [https://doi.org/10.5672/apuntes.2014-0983.es.\(2013/1\).111.02](https://doi.org/10.5672/apuntes.2014-0983.es.(2013/1).111.02)
- Ruiz, F., & Pieron, M. (2013). Orientaciones de meta en educación física y nivel de actividad físico-deportiva en estudiantes mexicanos. *Universitas Psychologica*, 12(1), 235-247

Conflicto de intereses: las autorías no han declarado ningún conflicto de intereses.



© Copyright Generalitat de Catalunya (INEFC). Este artículo está disponible en la url <https://www.revista-apuntes.com/es/>. Este trabajo está publicado bajo una licencia internacional Creative Commons Reconocimiento 4.0. Las imágenes u otro material de terceros en este artículo se incluyen en la licencia Creative Commons del artículo, a menos que se indique lo contrario en la línea de crédito. Si el material no está incluido en la licencia Creative Commons, los usuarios deberán obtener el permiso del titular de la licencia para reproducir el material. Para ver una copia de esta licencia, visite https://creativecommons.org/licenses/by/4.0/deed.es_ES